

Stone bridge

Notice: Machining can produce dust which can be irritating to the respiratory tract. Metal parts should be cut off using protection eyesight.

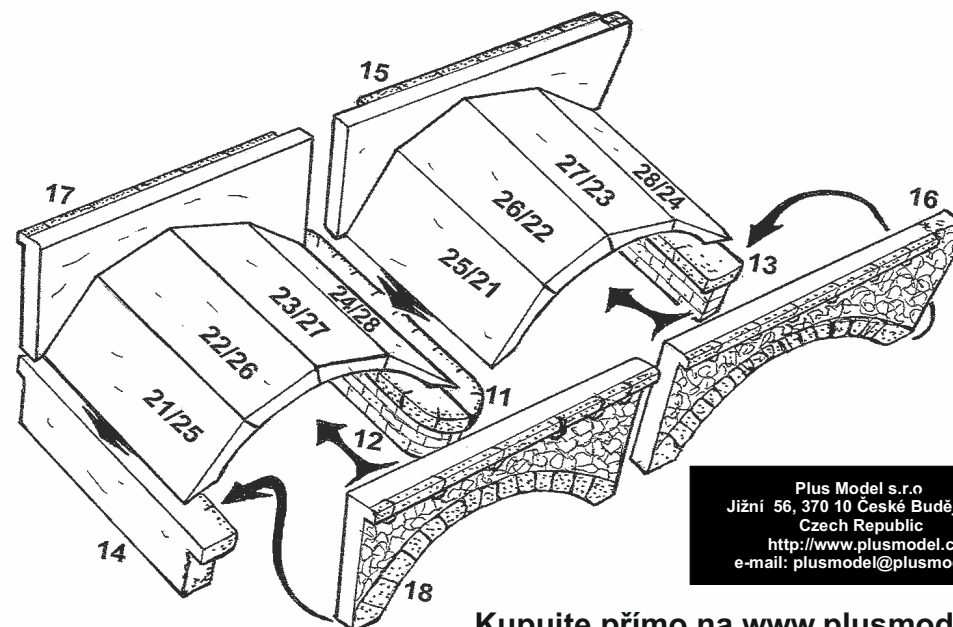
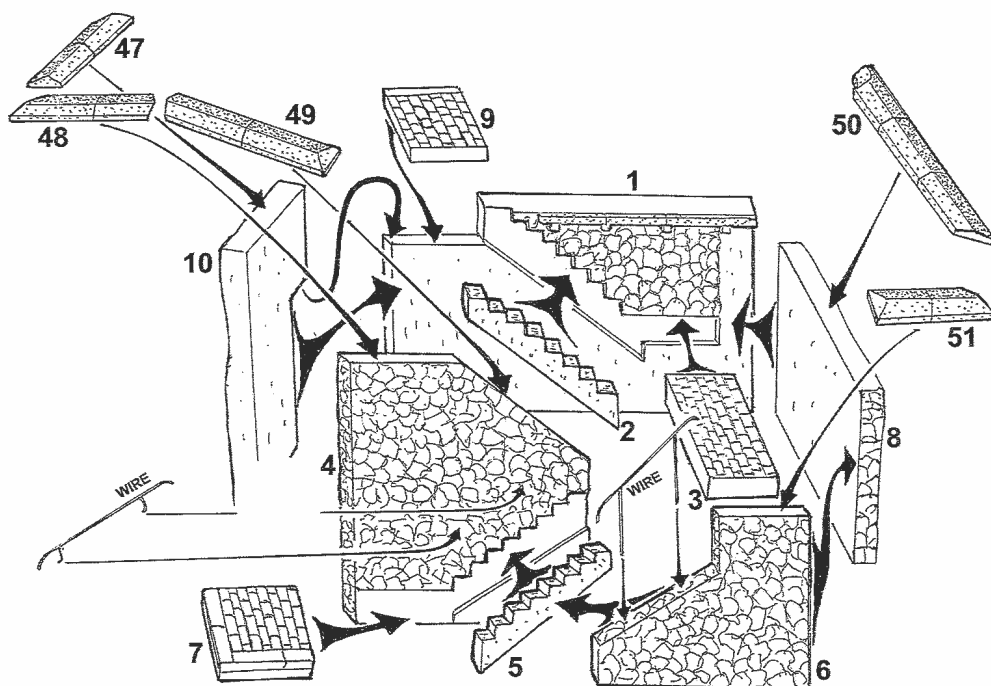
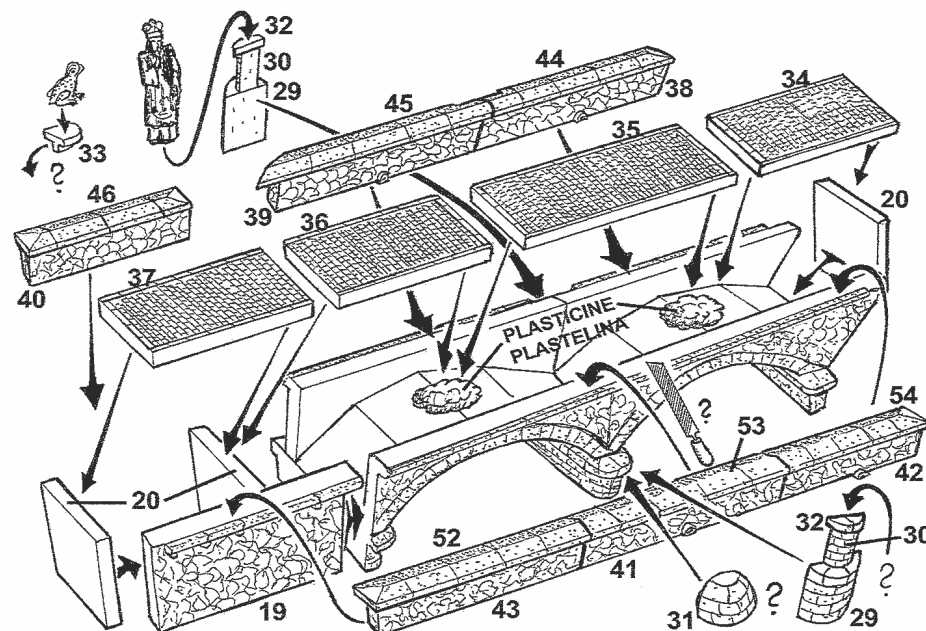
Instructions:

1. At first, clean all parts from flashes and grind them on their bearing surfaces to fit well.
2. To get all parts together tentative before cementing is highly recommended.
3. Cement all wall parts together according instruction drawing. Use some suitable glue (white glue).
4. Fill appropriate gaps with the putty prepared from the thinner gypsum paste. You can use the brush. Scrape superfluous gypsum off if the putty is partially dry and smooth the surface by a wet brush or finger.
5. Color finishing fully depends on your own consideration. Coat all gypsum parts by some varnish before the painting to decrease color consumption.

Upozornění: Během opracování může vznikat prach, který může dráždit dýchací cesty. Používejte ochranu očí při odšťihování kovových dílů.

Návod sestavení:

1. Všechny díly nejprve očistěte od ořepů a pečlivě zbrušte všechny dosedací plochy.
2. Díly si nejprve sesadte nasucho, abyste mohli ještě případně upravit dosedací plochy.
3. Dle obrázku slepte jednotlivé díly pomocí disperzního lepidla (Herkules, Dispercol...)
4. Při tmelení použijte jako tmelu řídkou sádku. K tomu můžete použít štětec. Částečně zaschlou přebytečnou sádku odstraňte a povrch vyhladte vlhkým štětcem nebo prstem.
5. Před natíráním je vhodné všechny sádkové díly natřít lakem čímž snížíte savost podkladu a spotřebu barvy.



Plus Model s.r.o.
Jižní 56, 370 10 České Budějovice
Czech Republic
<http://www.plusmodel.cz>
e-mail: plusmodel@plusmodel.cz

Kupujte přímo na www.plusmodel.cz
Buy directly from www.plusmodel.cz